

PROFESSIONAL

*jura*

# JURA Professional Service

Een premium koffiemachine  
verdient premium service



1 januari 2025

JURA – If you love coffee

# Een premium koffiemachine verdient premium service

# JURA Professional Service

Een zakelijke JURA-machine levert jarenlang de beste prestaties. JURA Nederland biedt u de beste service zodat u altijd op uw machine kunt rekenen. Bij een technische storing zorgen wij snel voor een adequate oplossing.

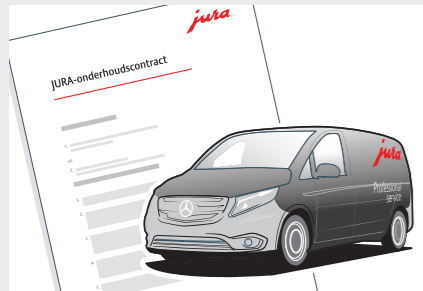
## Service opties

- Optie 1: JURA Professional Helpdesk
- Optie 2: JURA-onderhoudscontract inclusief jaarlijks preventief onderhoud
- Optie 3: Eenmalig technisch onderhoud:
  - a. op locatie
  - b. bij JURA in Zoetermeer



### Optie 1: JURA Professional Helpdesk

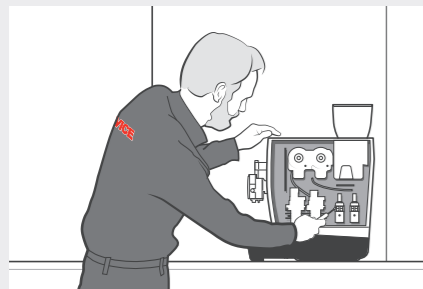
Wanneer de kwaliteit van de koffiespecialiteiten afneemt, er een storingsmelding op de display van uw JURA-koffiemachine verschijnt, of er sprake is van een technisch ongemak, kunt u contact opnemen met de JURA Professional Helpdesk in Zoetermeer, tel. 079 363 1500; e-mail: helpdeskzakelijk@nl.jura.com. Onze deskundige medewerkers staan 5 dagen per week voor u klaar. Zij geven praktische tips waardoor een storing vaak al direct verholpen kan worden.



### Optie 2: JURA-onderhoudscontract

Met dit contract bent u verzekerd van o.a. jaarlijks preventief onderhoud van uw zakelijke JURA-machine.

Zie pagina 4 en 5 voor alle voordelen en de voorwaarden van een JURA-onderhoudscontract.



### Optie 3: Eenmalig technisch onderhoud

Als de fabrieksgarantie is verlopen en u niet kiest voor een JURA-onderhoudscontract, kunt u eenmalig technisch onderhoud laten verrichten aan uw zakelijke JURA-machine.

Wij bieden de volgende opties:



#### a. op locatie

Ons JURA Professional Team komt bij u op locatie voor eenmalig technisch onderhoud. JURA-servicetarief: Voor eenmalig technisch onderhoud aan uw zakelijke JURA-machine, biedt JURA een Premium service voor een vast tarief.

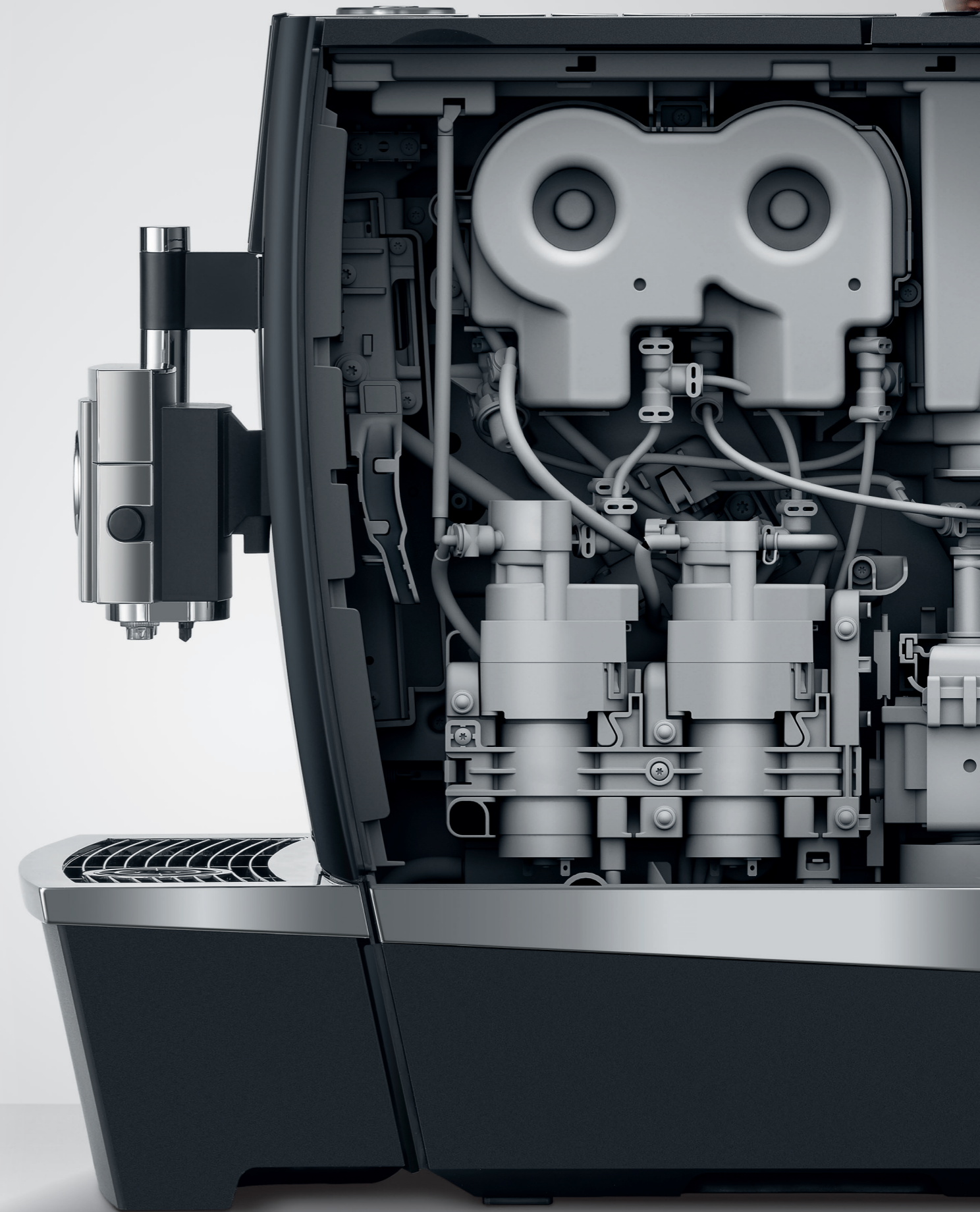
Zie pagina 6 en 7 voor meer informatie.



#### b. bij JURA in Zoetermeer

Voor eenmalig technisch onderhoud aan uw JURA-machine, biedt JURA een Premium Service voor een vast tarief. Het tarief ervan is gekoppeld aan de serie waartoe de JURA-machine behoort. De servicewerkzaamheden vinden plaats bij JURA in Zoetermeer.

Zie pagina 6 en 7 voor meer informatie.



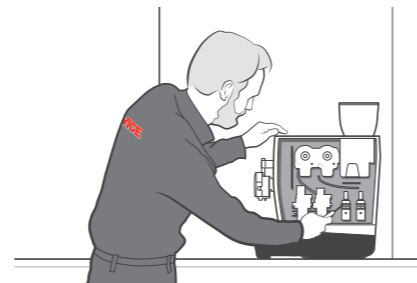
# JURA-onderhoudscontract

Met een JURA-onderhoudscontract bent u er zeker van dat uw zakelijke JURA-machine de beste prestaties blijft leveren. We voeren jaarlijks preventief onderhoud uit en bij een technische storing kunt u rekenen op een adequate oplossing. Ons deskundige JURA Professional Team staat voor u klaar! Wilt u meer informatie over het afsluiten van een JURA-onderhoudscontract? Neem dan vrijblijvend contact met ons op via 079 33 00 796.



## Voordelen JURA-onderhoudscontract

- ✓ Service op locatie in geheel Nederland (Waddeneilanden op aanvraag).
- ✓ Inclusief voorrijkosten, onderdelen en arbeidskosten.
- ✓ Inclusief jaarlijks preventief onderhoud:
  - algemene systeemreiniging
  - reinigen en afstellen molen(s)
  - vervangen (klein)materiaal
  - optimaliseren/aanpassen gebruikersvoorkeuren
  - controle op en reinigen/afstellen van aangesloten JURA-accessoires
  - vervangen van extern waterfilter (filter wordt apart doorberekend)
- ✓ Jaarlijkse verlenging tot en met het 5<sup>e</sup> gebruiksjaar.
- ✓ JURA staat klaar bij technische incidenten, vaak al binnen één werkdag.
- ✓ Expertise van vakbekwame JURA Professional technici, conform NEN3140 en VCA gecertificeerd.



## Kosten JURA-onderhoudscontract

X-serie / GIGA W10	jaar 1 én jaar 2:	totaal	€ 599,- incl. voorrijkosten
X-serie / GIGA W10	3 <sup>e</sup> tot en met het 5 <sup>e</sup> jaar:	per jaar	€ 599,- incl. voorrijkosten
GIGA X-serie	jaar 1 én jaar 2:	totaal	€ 799,- incl. voorrijkosten
GIGA X-serie	3 <sup>e</sup> tot en met het 5 <sup>e</sup> jaar:	per jaar	€ 799,- incl. voorrijkosten

### Installatiekosten

#### X-serie / GIGA W10 € 299,-

- Plaatsing en aansluiting van de machine op locatie. Inclusief aangekochte JURA-accessoires en optionele residudoorvoer.
- Praktische operator-training.
- Instelling van de machine op uw specifieke wensen.

#### GIGA X-serie (vanaf GII-/2018-versie) € 359,-

- Plaatsing en aansluiting van de machine op locatie. Inclusief aangekochte JURA-accessoires, optionele wateraansluiting met extern CLARIS-waterfilter en optionele residudoorvoer.
- Praktische operator-training.
- Instelling van de machine op uw specifieke wensen.

#### Werkzaamheden buiten het onderhoudscontract (bijvoorbeeld installatie na een verhuizing)

- De voorrijkosten bedragen € 119,-
- Het uurtarief voor de werkzaamheden aan uw zakelijke JURA-machine bedraagt € 99,-

#### Vervangen extern CLARIS-waterfilter:

- Type F2300 € 279,- (inclusief voorrijkosten en filter)
  - Type F3300 € 299,- (inclusief voorrijkosten en filter)
  - Type F5300 € 319,- (inclusief voorrijkosten en filter)
- (JURA voert de gebruikte CLARIS-waterfilters gratis en milieubewust voor u af).

## Voorwaarden JURA-onderhoudscontract:

1. Het JURA-onderhoudscontract heeft betrekking op de daarin genoemde en daarvoor geregistreerde zakelijke JURA-machine met bijbehorend serienummer.
2. Het JURA-onderhoudscontract kan bij aankoop van de zakelijke JURA-machine worden afgesloten voor de periode van de eerste twee jaren na de aankoopdatum. Daarna telkens voor de duur van 12 maanden tot en met het vijfde jaar.
3. Het JURA-onderhoudscontract eindigt automatisch na de contractperiode van 5 jaar en is tussentijds jaarlijks opzegbaar met één maand opzegtermijn
4. Het JURA-onderhoudscontract omvat het verhelpen van technische mankementen aan de zakelijke JURA-machine alsmede het jaarlijks uitvoeren van preventief onderhoud aan de machine.
5. De zakelijke JURA-machine wordt gebruikt voor de daarvoor ontwikkelde functies en capaciteit en dient volgens de JURA-voorschriften te worden onderhouden.
6. Filterwisselingen, reinigings- en ontkalkingsprogramma's dienen tijdig te worden uitgevoerd met gebruik van uitsluitend originele JURA-onderhoudsmiddelen.
7. Voor zakelijke JURA-machines met een vaste wateraansluiting is het noodzakelijk dat een extern CLARIS-waterfilter volgens de richtlijnen is aangesloten en tijdig wordt vervangen. Dit is een voorwaarde om de technische kwaliteit van de JURA-machine met vaste wateraansluiting te kunnen garanderen.
8. Het demonteerbare melksysteem dient volgens de voorschriften en operator-instructies te worden gebruikt en onderhouden.
9. Herstelkosten die voortvloeien uit onjuist onderhoud en/of onheil van buitenaf vallen niet binnen het JURA-onderhoudscontract en kunnen apart in rekening worden gebracht.
10. Alle genoemde tarieven zijn in Euro, exclusief 21% btw en onder voorbehoud van drukfouten.

## JURA Professional garantie

Voor alle JURA Professional koffiemachines (GIGA X-serie & X-serie) geldt een fabrieksgarantieperiode van 12 maanden. Voor de WE-serie is de fabrieksgarantieperiode 25 maanden of een kortere periode, namelijk als het maximum van 16.000 kopjes is bereikt. Meer informatie over de garantievoorwaarden vindt u op onze website.



# JURA-servicetarieven (eenmalig technisch onderhoud)

Voor eenmalig technisch onderhoud aan uw zakelijke JURA-machine, biedt JURA een Premium Service voor een vast tarief: zie onderstaande tabel. Voor meer informatie over de servicetarieven kunt u contact met ons opnemen via 079 363 1500.

JURA-servicetarieven (als de fabrieksgarantie is verlopen en geen JURA-onderhoudscontract is afgesloten):

OFFICE		PROFESSIONAL	
W-   WE-serie		GIGA X-serie	
XF-serie			
XJ-serie			
XS-serie			
X4   X6   X8   X10			
GIGA W10			
Premium Service:	€ 379,-*	Premium Service:	€ 469,-*
> 10.000 bereidingen:	€ 429,-**	> 15.000 bereidingen:	€ 569,-**

\* Bij een minimaal verbruik van onderdelen wordt het servicetarief (na de behandeling) automatisch aangepast naar € 209,-.

\*\* Bij > 10.000 (Office) en > 15.000 (Professional) bereidingen sinds ingebruikname of sinds het laatst uitgevoerde onderhoud door JURA.

## Opties voor het aanbieden/transporteren van uw JURA-machine:

### OFFICE

#### Bezoek JURA Service Factory in Zoetermeer:

U bent van harte welkom bij JURA Nederland in Zoetermeer.

U kunt uw JURA-machine daar persoonlijk aanbieden op werkdagen van 08.30 uur tot 17.00 uur en op zaterdag van 09.00 uur tot 17.00 uur (m.u.v. nationale feestdagen).

#### Op locatie ophalen en terugbezorgen:

Wij kunnen uw JURA-machine in Nederland laten ophalen en terugbezorgen. U kiest een geschikt moment en onze transportpartner komt op locatie om uw JURA-machine veilig te verpakken en te transporteren. Voor meer informatie of voor het maken van een afspraak belt u met 079 363 1500.

#### Binnen de garantieperiode:

Ophalen en terugbezorgen: € 69,-.

Huurmachine: € 65,- voor de duur van de serviceverlening.

#### Buiten de garantieperiode:

Ophalen en terugbezorgen: € 89,-.

Huurmachine: € 65,- voor de duur van de serviceverlening.

#### Via uw geautoriseerde JURA-dealer:

U kunt uiteraard ook terecht bij uw geautoriseerde JURA-dealer. Zij kunnen uw JURA-machine voor u laten transporteren via onze transportpartner. Informeer bij uw JURA-dealer naar de kosten en mogelijkheden.



### PROFESSIONAL

Vanwege de omvang/het gewicht van deze machines en de veelal aangesloten randapparatuur is het niet mogelijk om deze machines via onze transportpartner te laten vervoeren. Het is niet raadzaam om de configuratie zelf af te koppelen. Wij adviseren u om contact op te nemen met uw JURA-dealer of met de Professional Helpdesk via 079 363 1500. Hier kunt u een afspraak maken voor het laten uitvoeren van eenmalig technisch onderhoud op locatie. De voorrijkosten bedragen € 119,-.



## Wat kunt u van een JURA Premium Service-behandeling verwachten?

- Uw zakelijke JURA-machine wordt voorzien van de meest actuele software-update(s).
- Onderdelen die aan slijtage onderhevig zijn, worden (preventief) gereviseerd of vervangen.
- De molen(s) van uw JURA-machine wordt/worden gereinigd en afgesteld.
- De koffie-uitloop van uw JURA-machine worden intern gereinigd.
- Het aanwezige melksysteem van uw JURA-machine wordt uitvoerig gereinigd.
- Uw JURA-machine doorloopt een intern ontkalkings- en reinigingsproces.
- De buitenzijde van uw JURA-machine wordt zorgvuldig gereinigd.
- Uw JURA-machine voldoet na de behandeling aan alle kwaliteitseisen en is gekeurd volgens NEN3140.
- JURA Nederland biedt na de behandeling **12 maanden volledige garantie** op een machine uit het Office-segment \*\*\*.
- JURA Nederland biedt bij noodzakelijk herstel binnen de 12 maanden volledige reparatiegarantie kosteloos transport aan, evenals de inzet van een beschikbare zakelijke JURA-huurmachine voor de duur van de reparatie (uitsluitend in Nederland)\*\*\*.

\*\*\* Voor Professional-machines geldt 12 maanden garantie op de uitgevoerde werkzaamheden, exclusief transport en/of de inzet van een tijdelijke JURA-huurmachine.

## Voorwaarden servicetarieven (eenmalig technisch onderhoud):

- De servicetarieven zijn uitsluitend van toepassing op zakelijke JURA-machines.
- De te behandelen JURA-machine is volgens de JURA-voorschriften onderhouden. Filterwisselingen, reinigings- en ontkalkingsprogramma's zijn tijdig uitgevoerd met gebruik van uitsluitend de originele JURA-onderhoudsmiddelen. Herstelkosten die voortvloeien uit onjuist onderhoud worden op basis van een prijsopgave in rekening gebracht.
- Beschadigingen en mankementen die zijn ontstaan door onheil van buitenaf, vallen niet binnen de servicetarieven. Herstelkosten die hieruit voortvloeien, worden op basis van een prijsopgave in rekening gebracht.
- JURA behoudt zich het recht voor om (verouderde) JURA-machines af te wijzen voor behandeling, bijvoorbeeld als onderdelen niet meer voorhanden zijn en/of de goede werking van de JURA-machine niet langer gegarandeerd kan worden.
- De betaling dient te geschieden bij (terug)levering:
  - Bij JURA Service Factory in Zoetermeer: PIN, contant, creditcard (Mastercard/Visa)
  - Via de transportpartner: PIN
- Alle genoemde tarieven zijn in Euro, exclusief 21% btw en onder voorbehoud van drukfouten.
- De genoemde tarieven zijn exclusief eventuele handelingskosten die uw geautoriseerde JURA-dealer in rekening kan brengen.

### Adresgegevens:

**JURA Service Factory & Showroom**  
JURA Nederland B.V.  
Koraalrood 141  
2718 SB Zoetermeer

**Professional Helpdesk**  
Tel: 079 363 1500  
E-mail: helpdeskzakelijk@nl.jura.com

**Professional Sales**  
Tel: 079 33 00 796  
E-mail: professional@nl.jura.com

### Openingstijden\*:

Maandag tot en met zaterdag  
van 08.30 uur tot 17.00 uur

Zie [www.jura.nl](http://www.jura.nl) voor onze actuele  
bereikbaarheid.



PROFESSIONAL

*jura*

