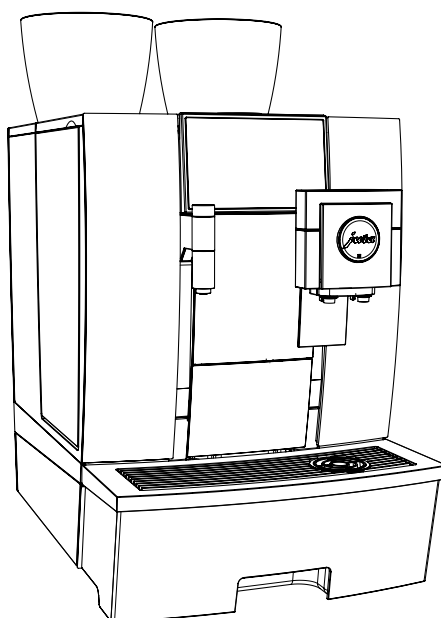


Technische documentatie

GIGA X8c



Leveringsomvang

- Volautomaat voor koffiespecialiteiten
- Melksysteemreiniger, 100 ml
- Bakje voor melksysteemreiniging
- Welcome Pack:
 - Gebruiksaanwijzing
 - Reinigingstabletten
 - Luchtaanzuigaansluiting
 - Siliconenslang en aansluitgedeelte
 - Sleutel met zeskantige opening (voor melksysteem)

Eisen aan de plaats van opstelling

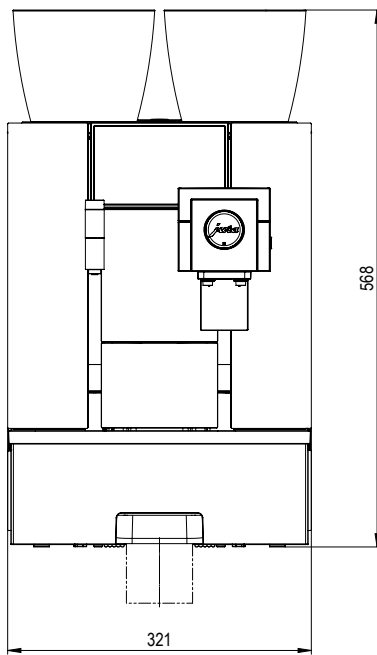
- Horizontaal, voor water ongevoelig oppervlak
- Omgevingsvoorwaarden:
 - Luchtvochtigheid max. 80 %
 - Omgevingstemperatuur 10–35 °C

i De op de plaats van opstelling benodigde aansluitingen moeten door een erkende **vakman** worden voorbereid voordat de servicemonteur van JURA het apparaat bij u correct in bedrijf kan stellen.

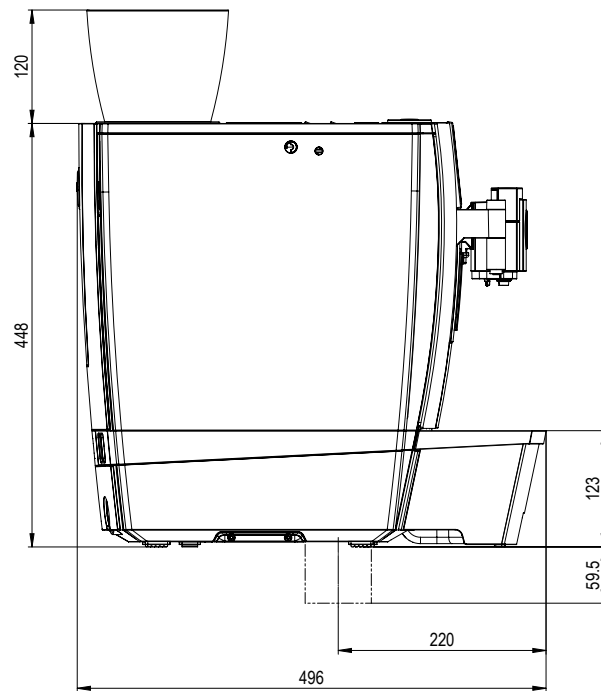
i Zorg er a.u.b. voor dat de aansluitingen zo dicht mogelijk bij de plaats van opstelling van het apparaat liggen (zie de lengte van de aansluitslangen).

De aanwijzingen in de gebruiksaanwijzing van uw volautomaat voor koffiespecialiteiten dienen absoluut in acht genomen te worden (hoofdstuk 1 “Voorbereiden en in bedrijf stellen” – “Voorwaarden voor de eerste inbedrijfstelling” / “Apparaat opstellen”).

Afmetingen

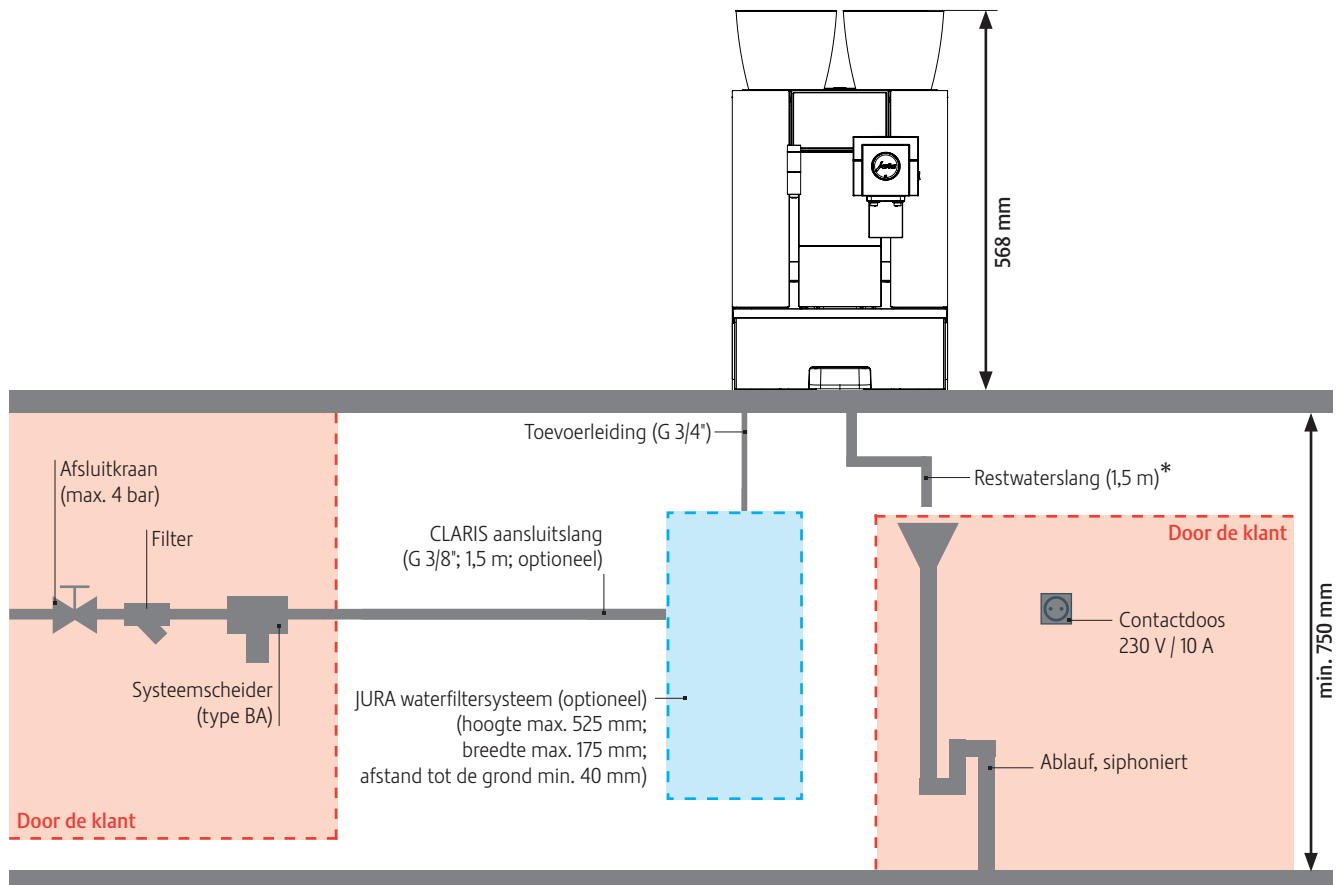


Vooraanzicht



Zijaanzicht

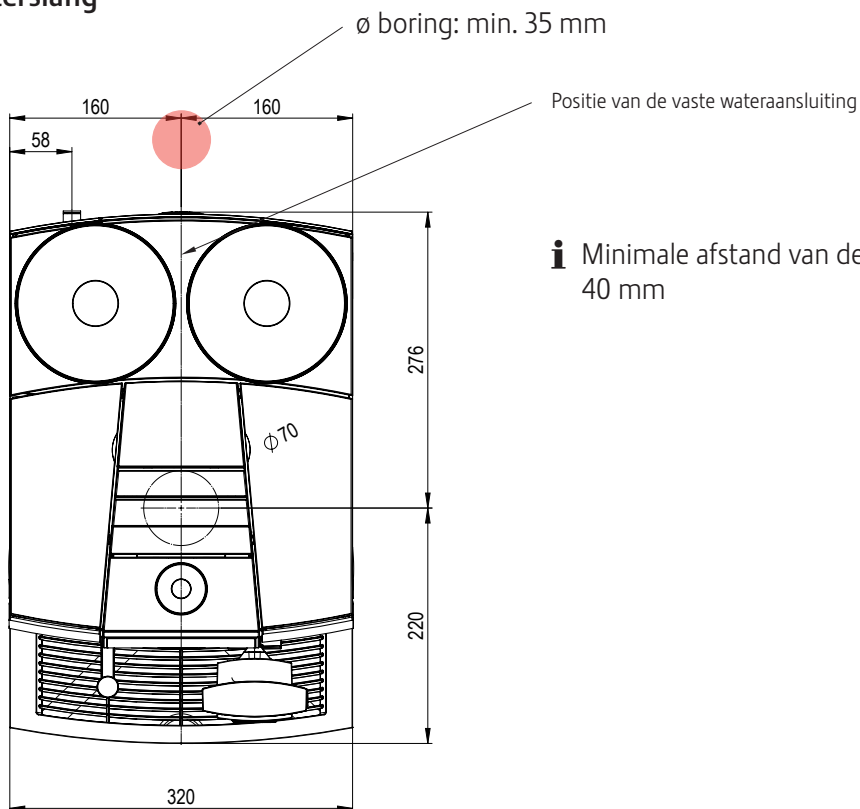
Benodigde ruimte



*Voor gebruik van de restwaterslang: de slang moet met een sifon zijn verbonden. We adviseren een open, drukloze verbinding met de afvoerleiding om een correcte werking te garanderen.

Boringen voor set afvoer koffieresidu / restwater GIGA^{G2}

Positie van de afzonderlijke boringen in het werkblad voor de vaste wateraansluiting en de restwaterslang



i Minimale afstand van de boring tot het apparaat: 40 mm

Positie van de boring in het werkblad voor de afvoer van het koffieresidu

