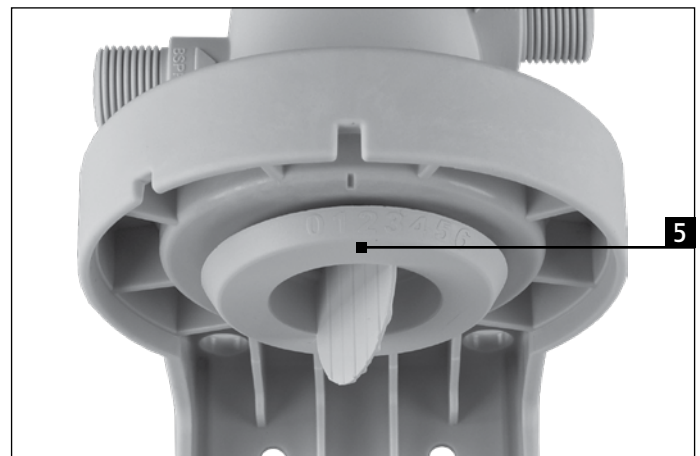
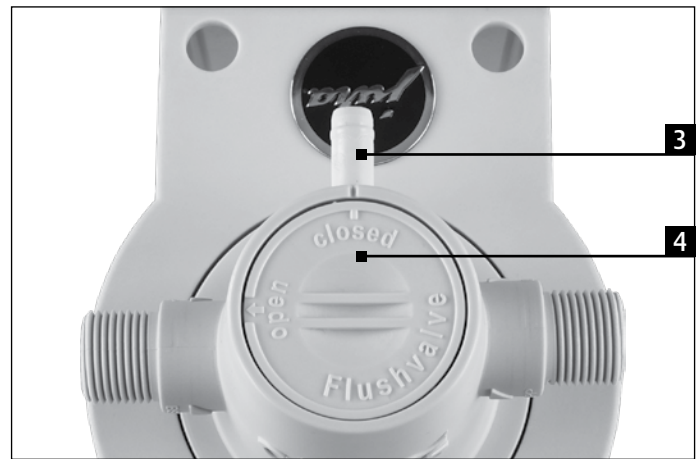


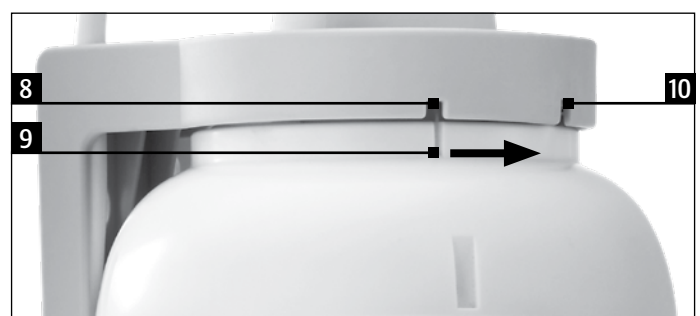
- de JURA-Wasserfiltersystem**
Bedienungsanleitung
- en JURA water-filtering system**
Instructions for use
- fr Système de filtrage d'eau JURA**
Mode d'emploi
- it Sistema di filtraggio dell'acqua JURA**
Istruzioni per l'uso
- nl JURA waterfiltersysteem**
Gebruiksaanwijzing
- es Sistema de filtrado de agua de JURA**
Modo de empleo
- pt Sistema de filtragem de água JURA**
Manual de instruções
- sv JURA-vattenfiltersystem**
Bruksanvisning
- no JURA-vannfiltersystem**
Instruksjonsbok
- pl System filtrowania wody JURA**
Instrukcja obsługi
- ru Система фильтрации воды JURA**
Руководство по эксплуатации
- cs Systém vodních filtrů JURA**
Návod k obsluze

Conteúdo

Vista geral dos componentes	2
1 Informações gerais / utilização.....	3
2 Indicações especiais.....	3
2.1 Pessoal	3
2.2 Exoneração de responsabilidade	3
2.3 Instruções de segurança	3
3 Função.....	3
4 Instalação / Montagem / Ajuste	3
4.1 Instruções de montagem em segurança.....	3
4.2 Indicações relativas à primeira instalação	4
4.2.1 Montagem da cabeça do filtro com suporte de parede e cartucho do filtro	4
4.2.2 Substituição de um cartucho do filtro	4
4.2.3 Ajuste da percentagem de desperdício	4
4.2.4 Determinação da capacidade do filtro.....	4
5 Assistência / manutenção.....	5
6 Dados técnicos.....	5
7 Dados da encomenda.....	5
8 Capacidades em litros	5
9 Endereços da JURA / Notas legais.....	5



Vista geral dos componentes



- 1 Cabeça do filtro com suporte de parede
- 2 Cartucho do filtro (F2300/F3300/F5300)
- 3 Ligaç o para tubo de lavagem
- 4 V lvula de lavagem
- 5 Ajuste do desperd cio
- 6 Entrada
- 7 Sa da
- 8 Marca de inser o
- 9 Marca o do cartucho do filtro
- 10 Marca de utiliza o

1 Informações gerais / utilização

O sistema de filtragem de água da JURA foi especialmente desenvolvido para máquinas de café automáticas da JURA. Encontra-se montado de forma modular e é constituído por uma inovadora cabeça de filtro multifunções com uma família compatível de cartuchos do filtro de potência variável. A família do sistema foi concebida especialmente para utilizações específicas no ramo da venda automática. Graças à sua construção compacta, os sistemas de filtragem podem ser instalados e funcionar em quase todas as posições e em qualquer parte: na vertical ou na horizontal, isolados ou montados.

Os cartuchos do filtro estão disponíveis em três tamanhos:

- F2300
- F3300
- F5300

A cabeça do filtro com suporte de parede pode utilizar-se para os três tamanhos.

2 Indicações especiais

2.1 Pessoal

A instalação e a manutenção do sistema de filtragem só pode ser realizada por pessoal especializado e devidamente treinado.

2.2 Exoneração de responsabilidade

Todos os direitos reservados. As informações apresentadas correspondem às informações mais recentes à data da publicação e não são consideradas uma proposta vinculativa. Apesar da mais cuidadosa elaboração, não pode excluir-se a eventual existência de erros ou incompletudes neste manual de instruções. Não se assume qualquer responsabilidade sobre a atualidade, a correção e a completude das informações disponibilizadas. As tabelas e as imagens contidas neste manual de instruções destinam-se apenas a fins informativos.

A JURA Elektroapparate AG não se responsabiliza por eventuais danos, incluindo danos consequenciais, que tenham origem na instalação incorreta ou na utilização indevida dos produtos. A JURA Elektroapparate AG não se responsabiliza por danos decorrentes da utilização de componentes de outros fabricantes.

2.3 Instruções de segurança

- Para a alimentação do sistema, utilize apenas água fria potável.
- Guarde os componentes secos, num intervalo de temperatura compreendido entre os -15 e os +45 °C.
- Não utilize água microbiologicamente contaminada ou de qualidade microbiologicamente desconhecida, sem a devida desinfeção prévia.
- Utilize o sistema apenas num local à prova de geada e protegido da luz solar direta.
- O sistema não pode entrar em contacto com químicos, solventes ou outros vapores.
- Antes da colocação em funcionamento do sistema de filtragem, a máquina de café automática alimentada deve estar isenta de calcário.

- O cartucho do filtro não pode ser aberto ou mecanicamente danificado.
- Substitua o cartucho do filtro após pausas de funcionamento muito longas.
- Substitua a cabeça do filtro com suporte de parede após 5 anos de utilização ou, o mais tardar, 6 anos após a data de produção. O mesmo se aplica aos tubos e às juntas. Nesse sentido, observe a data no carimbo de produção.
- Lave bem o sistema após pausas de funcionamento mais longas ou trabalhos de manutenção – ver a seguinte tabela:

Cartucho do filtro	Taxa de fluxo de limpeza após 1 semana de pausa de funcionamento	Taxa de fluxo de limpeza após 4 semanas de pausa de funcionamento
F2300	5 l	25 l
F3300	8 l	40 l
F5300	12 l	60 l

3 Função

Com o sistema de filtragem de água da JURA, a dureza de carbonatos da água potável é reduzida no processo de fluxo, através de meios de filtragem seletivos de iões.

Através da unidade de desperdício DuoBlend® na cabeça do filtro, é possível ajustar individualmente a redução da dureza à qualidade da água potável local e à máquina de café automática instalada. Em todos os casos, recomendados o **grau de desperdício 1**.

O material do filtro retém ainda iões de metais pesados, como por ex., chumbo, cobre e cádmio. O bloco de carvão ativo integrado reduz turvações indesejadas, impurezas orgânicas e matérias que possam dar mau sabor e mau odor à água, bem como resíduos de cloro no filtrado e na água não filtrada.

4 Instalação / Montagem / Ajuste

4.1 Instruções de montagem em segurança

- No caso de uma pressão do sistema superior a 8 bar, é necessário ligar previamente um redutor de pressão ao sistema de filtragem de água.
- É necessário instalar uma válvula de corte antes do sistema de filtragem de água.
- Não devem ser montados tubos de cobre, galvanizados ou niquelados, nem peças de ligação entre o sistema de filtragem de água e a máquina de café automática.
- A instalação de todos os componentes deve ser realizada conforme as diretivas específicas do país.
- Para a montagem e a operação do sistema, observe a norma “DIN 1988”.
- Utilize apenas tubos acessórios originais no sistema de filtragem de água da JURA, uma vez que possuem uma rosca mais comprida.
- Se o cartucho do filtro for retirado da cabeça do filtro sem ser substituído por um novo, há que fechar a entrada de água para a cabeça do filtro.
- Não ligue nada ao tubo ou à válvula de lavagem.

4.2 Indicações relativas à primeira instalação

- Determine primeiro um local adequado para a instalação do sistema de filtragem, tendo em consideração as indicações do capítulo 2.
 - Antes de iniciar a instalação, feche a entrada de água e desligue a máquina de café automática da fonte de tensão.
 - Antes da montagem, verifique se existem danos no sistema de filtragem e nos acessórios. O mesmo se aplica aos o-rings e às juntas.
 - Em caso de armazenamento a uma temperatura inferior a 0 °C, o cartucho do filtro deve ser colocado no local da instalação à temperatura ambiente, pelo menos, 24 horas antes da instalação.
- i** Os tubos para a alimentação e o escoamento não estão incluídos na caixa original, podendo ser adquiridos como acessórios. Para mais informações, consulte o capítulo 7.

4.2.1 Montagem da cabeça do filtro com suporte de parede e cartucho do filtro

- i** O sistema pode ser operado ao alto, montado verticalmente na parede ou na horizontal.
- ▶ Na montagem de parede: fixe bem o suporte de parede com os parafusos adequados (não incluídos na caixa original) na parede. As buchas e os parafusos devem ser selecionados conforme as características da parede.
 - ▶ Instale os tubos para a entrada e a saída de água na cabeça do filtro. Nesse sentido, tenha em atenção os seguintes pontos:
 - Respeitar a direção do fluxo (ver as marcações na cabeça do filtro)
 - Com a utilização de tubos de ligação CLARIS originais (acessório), binário máx.: 10 Nm.
 - Para cabeças de filtro com uma rosca de ligação de 3/8", utilizar exclusivamente peças de ligação com junta chata. Não utilizar tubos ou adaptadores com uniões roscadas cónicas, pois danificam as ligações e causam a perda de garantia.
 - Utilizar apenas adaptadores roscados do tipo adequado com o comprimento certo. Ao enroscar, não colocar axialmente na cabeça do filtro. Os adaptadores inadequados podem danificar as ligações e causar a perda de garantia.
 - ▶ Introduza o tubo de lavagem num recipiente adequado (por ex., um balde) ou numa saída e abra a válvula de lavagem (4).
 - ▶ Volte a abrir a entrada de água.
 - ▶ Coloque o cartucho do filtro na cabeça do filtro. Ao fazê-lo, observe a marca de inserção (8) na cabeça do filtro e a marcação no cartucho do filtro (9).
 - ▶ Em seguida, rode o cartucho do filtro no sentido contrário aos ponteiros do relógio até ao fim do curso. A marcação no cartucho do filtro deve formar uma linha com a marca de utilização (10) na cabeça do filtro. Deste modo, o ar é eliminado do sistema e o cartucho do filtro é lavado (F2300/F3300 > 10 l, F5300 > 15 l).
 - ▶ Feche a válvula de lavagem.
O sistema de filtragem de água está agora pronto a funcionar.
 - ▶ Após a instalação do sistema e a colocação ou substituição de um cartucho do filtro, verifique se todos os componentes estão

estranques. Não deve haver qualquer saída de água.

4.2.2 Substituição de um cartucho do filtro

- ▶ Coloque um reservatório por baixo do tubo de lavagem. Durante a substituição do cartucho do filtro, a máquina de café automática e o tubo de alimentação de água são separados hidraulicamente da cabeça do filtro, descomprimindo o sistema. Devido a picos de pressão, é possível que saia uma quantidade mínima de água de descompressão do tubo de lavagem.
 - ▶ Rode lentamente o cartucho do filtro usado no sentido contrário aos ponteiros do relógio.
Tal fará que se desprenda da cabeça do filtro e possa ser retirado.
 - ▶ Introduza o tubo de lavagem num recipiente adequado (por ex., um balde) ou numa saída e abra a válvula de lavagem (4).
 - ▶ Retire o cartucho do filtro **novo** da embalagem e verifique quanto a danos.
 - ▶ Coloque o cartucho do filtro na cabeça do filtro. Ao fazê-lo, observe a marca de inserção (8) na cabeça do filtro e a marcação no cartucho do filtro (9).
 - ▶ Em seguida, rode o cartucho do filtro no sentido contrário aos ponteiros do relógio até ao fim do curso. A marcação no cartucho do filtro deve formar uma linha com a marca de utilização (10) na cabeça do filtro. Deste modo, o fluxo é reaberto na cabeça do filtro e o sistema é purgado e lavado através do sistema de lavagem (F2300/F3300 > 10 l, F5300 > 15 l).
- i** A água de lavagem apresenta uma turvação de aparência leitosa. Tem que ver com a dispersão do ar e fica limpa pouco tempo depois.
- i** Na colocação do cartucho do filtro, tenha em atenção a posição do autocolante. Este deve estar virado para a frente, para que todas as informações necessárias sejam visíveis.
- ▶ Feche a válvula de lavagem.
O sistema de filtragem de água volta a estar pronto a funcionar.
 - ▶ Após a substituição do cartucho do filtro, verifique se todos os componentes estão estranques. Não deve haver qualquer saída de água.

4.2.3 Ajuste da percentagem de desperdício

- i** Na utilização do sistema de filtragem de água, recomendamos sempre o **grau de desperdício 1**.

4.2.4 Determinação da capacidade do filtro

Com base na dureza de carbonatos local da água canalizada e no grau de desperdício 1, determine a capacidade resultante do cartucho do filtro, através da tabela no capítulo 8.

Anote a data da instalação e da substituição nos respetivos campos do autocolante do cartucho do filtro (pode utilizar uma esferográfica).

5 Assistência / manutenção

O funcionamento seguro do sistema só é possível com a substituição regular do cartucho do filtro. Os intervalos de substituição dependem da dureza de carbonatos da água potável, da utilização e do grau de desperdício ajustado (recomendamos sempre o **grau de desperdício 1**).

Recomendamos a substituição do cartucho do filtro após 6 meses ou, o mais tardar, após 12 meses.

O operador é obrigado a verificar diariamente a existência de fugas no sistema.

Ao substituir o cartucho do filtro, verifique todas as peças quanto à existência de impurezas e danos. As peças danificadas devem ser substituídas e as impurezas eliminadas.

6 Dados técnicos

Dimensões	F2300	F3300	F5300
Altura total do sistema (em mm)	410	525	525
Altura do cartucho do filtro (em mm)	260	475	475
Diâmetro do cartucho do filtro (em mm)	136	136	175
Distância mínima em relação ao solo (em mm)	40	40	40
Peso (em kg)	3,2	4,3	6,5

Dados de operação	
Pressão do sistema (sem picos de pressão)	2-8 bar
Temperatura da água / temperatura ambiente	4-30 °C

7 Dados da encomenda

Números de artigos	F2300	F3300	F5300
Cartucho do filtro	24099	24100	24101
Cabeça do filtro esq./dir. 3/8"		24098	
Tubo de ligação CLARIS 3/8" × 3/8"		69539	

8 Capacidades em litros

i As capacidades referem-se sempre ao grau de desperdício 1.

°KH (em °dH)	F2300	F3300	F5300
4	5830	8330	13350
5	4665	6660	10650
6	3890	5550	8880
7	3335	4760	7620
8	2920	4170	6680
9	2590	3700	5950
10	2335	3330	5330
11	2120	3030	4850
12	1945	2780	4450
13	1795	2560	4100
14	1665	2380	3810
15	1555	2220	3550
16	1460	2080	3330
17	1370	1960	3130
19	1225	1750	2800
21	1110	1585	2535
23	1010	1445	2315
26	895	1280	2045
29	800	1145	1830
33	700	1000	1600
38	610	875	1400

9 Endereços da JURA / Notas legais

JURA Elektroapparate AG
Kaffeeweltstrasse 10
CH-4626 Niederbuchsiten
Tel. +41 (0)62 38 98 233

www.jura.com

Reservados os direitos de alterações técnicas.