



de

en

fr

it

nl

es

pt

sv

no

pl

ru

cs

**Kaffeesatzabwurf- / Restwasserablauf-Set GIGA<sup>G2</sup>**

Bedienungsanleitung

**Coffee grounds disposal / drip drain set GIGA<sup>G2</sup>**

Instructions for use

**Set d'éjection de marc de café / évacuation de l'eau résiduelle GIGA<sup>G2</sup>**

Mode d'emploi

**Set espulsione dei fondi di caffè / scarico acqua residua GIGA<sup>G2</sup>**

Istruzioni per l'uso

**Set afvoer koffieresidu / restwater GIGA<sup>G2</sup>**

Gebruiksaanwijzing

**Juego de expulsión automática de posos / de agua sobrante GIGA<sup>G2</sup>**

Modo de empleo

**Kit de eliminação das borras de café / de escoamento da água residual GIGA<sup>G2</sup>**

Manual de instruções

**Kaffesumputkast- / droppvattenavrinnings-set GIGA<sup>G2</sup>**

Bruksanvisning

**Sett for kaffegrututkast / restvannsavløp GIGA<sup>G2</sup>**

Instruksjonsbok

**Zestaw do usuwania fusów i tacy ociekowej GIGA<sup>G2</sup>**

Instrukcja obsługi

**Комплект деталей для выброса кофейных отходов / отвода остаточной воды GIGA<sup>G2</sup>**

Руководство по эксплуатации

**Sada pro shoz kávové sedliny / odtok zbývající vody GIGA<sup>G2</sup>**

Návod k obsluze

## Obsah

Rozsah dodávky .....	35
1 Potřebné nářadí.....	36
2 Instalace.....	36
Příprava.....	36
Shoz kávové sedliny .....	36
Odtok zbytkové vody.....	36
Závěrečné práce .....	37
3 Kontakty na společnost JURA.....	37

## Rozsah dodávky



### Upozornění pro provoz plně automatického kávovaru se sadou pro shoz kávové sedliny / odtok zbytkové vody:

U plně automatického kávovaru se počítadlo kávové sedliny deaktivuje aktivací volby »Přímý shoz kávové sedliny« pomocí uživatelského softwaru.

## 1 Potřebné nářadí

- Vrtačka
- Pilník
- navíc pro shoz kávové sedliny
  - Korunkový vrták ø 60 mm
  - Korunkový vrták ø 70 mm
- navíc pro odtok zbytkové vody
  - Korunkový vrták s min. ø 35 mm

## 2 Instalace

### Příprava

- ▶ Vypněte plně automatický kávovar.
- ▶ Odpojte síťovou zástrčku ze zásuvky.
- ▶ Vyměňte nádržku na vodu.
- ▶ Otevřete servisní kryt na zadní straně přístroje stiskem v místě nad logem JURA.
- ▶ Úplným zatlačením červeného posuvníku dozadu uzavřete zásobníky na zrnkovou kávu.
- ▶ Otočte modré pojistky směrem ven.
- ▶ Vyměňte oba zásobníky na zrnkovou kávu.
- ▶ Vyměňte misku na zbytkovou vodu a nádobu na kávovou sedlinu.
- ▶ Opatrně položte plně automatický kávovar na zadní stranu.

### Shoz kávové sedliny

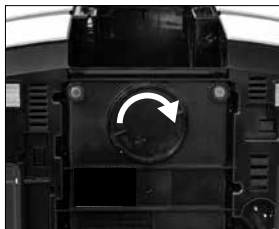
**i** Pokud chcete instalovat **pouze** shoz kávové sedliny, použijte **misku na zbytkovou vodu v plně automatickém kávovaru**.

- ▶ Vyrvejte otvor do spodní strany misky na zbytkovou vodu (korunkový vrták ø 60 mm).



- ▶ Pilníkem zbavte otvor ořepu.

- ▶ Nasadte nálevku na kávovou sedlinu do misky na zbytkovou vodu.
- ▶ Vyrvejte otvor pro shoz kávové sedliny do desky stolu (korunkový vrták ø 70 mm). Umístění do správné polohy viz vyobrazení na poslední straně tohoto návodu k obsluze.
- ▶ Sejměte kulatý kryt.



- ▶ Nasadte trubičku a utáhněte ji.



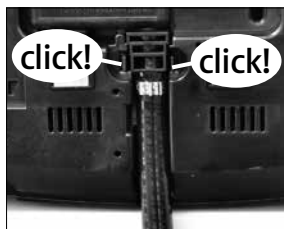
- ▶ Opět postavte plně automatický kávovar do vzpřímené polohy.
- ▶ Postavte plně automatický kávovar trubičkou do otvoru v desce stolu.

### Odtok zbytkové vody

**i** Pokud chcete instalovat pouze shoz kávové sedliny nebo odtok zbytkové vody, použijte **misku na zbytkovou vodu přiloženou** k této sadě a podložku pod šálky. V této misce na zbytkovou vodu je již integrován ventil pro odtok zbytkové vody.

- ▶ Vyrvejte otvor pro hadičku na zbytkovou vodu do desky stolu (korunkový vrták s min. ø 35 mm; vzdálenost od přístroje min. 40 mm). Umístění do správné polohy viz vyobrazení na poslední straně tohoto návodu k obsluze.

- ▶ Zacvakněte hadičku na zbytkovou vodu do vodícího mechanismu.



- ▶ Opět postavte plně automatický kávovar do vzpřímené polohy.
- ▶ Zaveďte hadičku na zbytkovou vodu do otvoru v desce stolu.

**i** Pokud kromě odtoku zbytkové vody chcete instalovat rovněž shoz kávové sedliny nebo odtok, použijte **misku na zbytkovou vodu** **příloženou** k této sadě a podložku pod šálky. Provedte kroky popsané v části »Shoz kávové sedliny« s touto miskou na zbytkovou vodu.

### Závěrečné práce

- ▶ Nasadte misku na zbytkovou vodu.
- ▶ Nasadte nádržku na vodu.
- ▶ Nasadte oba zásobníky na zrnkovou kávu.
- ▶ Otočte modré pojistky směrem dovnitř.
- ▶ Úplným povytažením červeného posuvníku dozadu opět otevřete zásobníky na zrnkovou kávu.
- ▶ Opět nasadte servisní kryt a zafixujte jej stiskem v oblasti nad logem JURA. Kryt slyšitelně zaskočí.
- ▶ Zapojte síťovou zástrčku do zásuvky.
- ▶ Zapněte plně automatický kávovar.

## 3 Kontakty na společnost JURA

JURA Elektroapparate AG

Kaffeeweltstrasse 10

CH-4626 Niederbuchsiten

Tel. +41 (0)62 38 98 233

- @ Další kontakty pro svou zemi naleznete na internetové adrese [www.jura.com](http://www.jura.com).

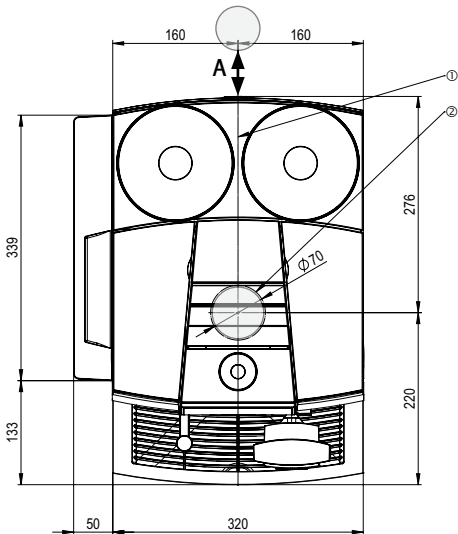
**de**

Abbildung: Position Rohrstück für Kaffeesatz-abwurf (2) und Restwasserschlauch (1) auf Geräteunterseite (Mindestabstand (A) der Bohrung zum Gerät: 40 mm).

**en**

Figure: Position of tube section for coffee grounds disposal (2) and drain hose (1) on bottom of machine (minimum distance (A) of hole from machine: 40 mm).

**fr**

Illustration : emplacement de la pièce tubulaire pour l'éjection du marc de café (2) et du tuyau d'eau résiduelle (1) sous la machine (distance minimale (A) entre l'orifice et la machine : 40 mm).

**it**

Figura: posizione tubo per espulsione dei fondi di caffè (2) e tubo dell'acqua residua (1) sul lato inferiore dell'apparecchio (distanza minima (A) del foro dall'apparecchio: 40 mm).

**nl**

Afbeelding: Positie van het buisstuk voor de afvoer van het koffieresidu (2) en de restwaterslang (1) aan de onderzijde van het apparaat (minimale afstand (A) van de boring tot het apparaat: 40 mm).

**es**

Figura: posición del tubo para la expulsión automática de posos (2) y el tubo de recogida de agua sobrante (1) en la parte inferior de la máquina (distancia mínima (A) del orificio a la máquina: 40 mm).

**pt**

Figura: Posição da secção do tubo para eliminação das borras de café (2) e para o tubo da água residual (1) na parte inferior do aparelho (distância mínima (A) do orifício até ao aparelho: 40 mm).

**sv**

Bild: Position för rördelen för kaffesumputkast (2) och droppvattenslangen (1) på apparatens undersida (minsta avstånd (A) för hålet till apparaten: 40 mm).

**no**

Avbildning: Posisjon til rørstykke for kaffegrututkast (2) og restvannsslange (1) på apparatets underside (minsteavstand (A) mellom boringen og apparatet: 40 mm).

**pl**

Ilustracja: Pozycja kształtki rurowej do usuwania fusów (2) i węży odprowadzającego nadmiar wody (1) na spodzie urządzenia (minimalny odstęp (A) otworu od urządzenia: 40 mm).

**ru**

Рис.: Расположение патрубка для выброса кофейных отходов (2) и шланга для отвода остаточной воды (1) на нижней панели кофемашины (минимальное расстояние (A) от отверстия до кофемашины: 40 мм).

**cs**

Vyobrazení: Poloha trubičky pro shoz kávové sedliny (2) a hadičky na zbytkovou vodu (1) na spodní straně přístroje (minimální vzdálenost (A) otvoru od přístroje: 40 mm).